

VYHOTOVENIE: S celoovodovým profilovým PVC tesnením - CGLT, bez tesnenia - CGL, s nulovým presahom (zapustením) do podlahy

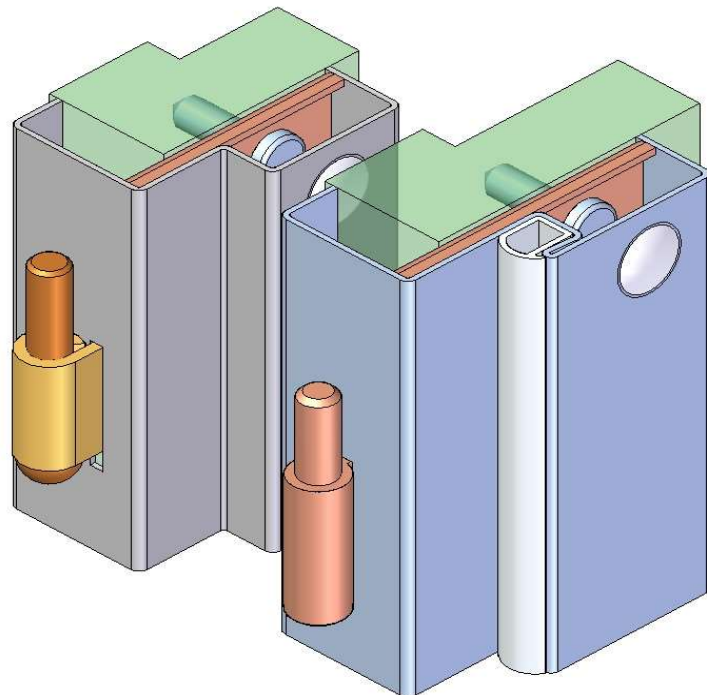
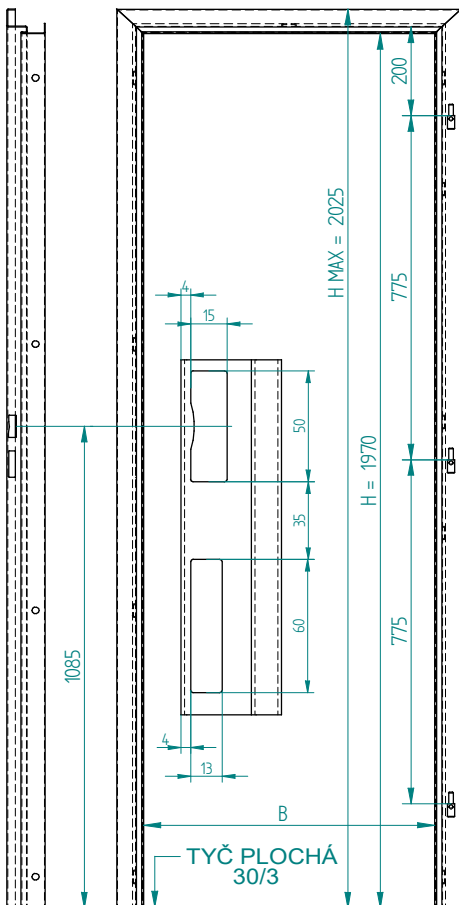
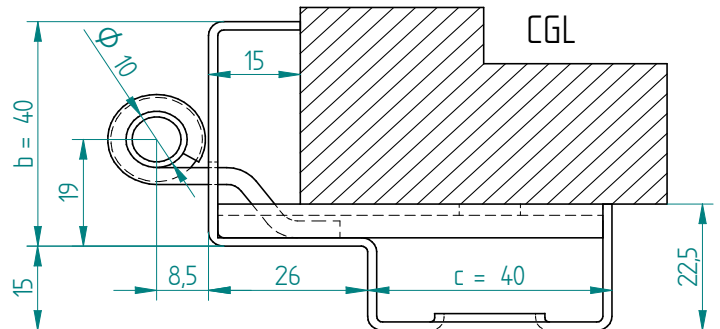
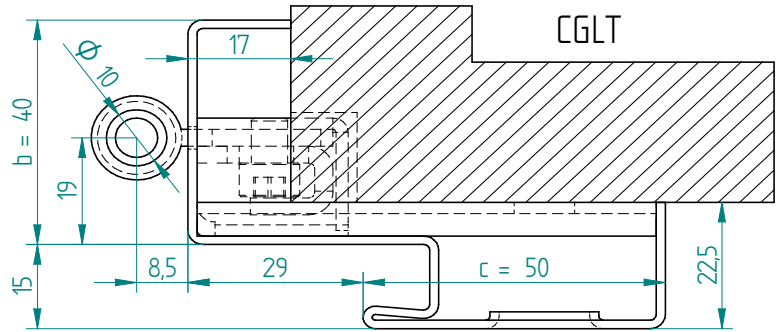
POUŽITIE: Pre zabudovanie (priskrutkovanie) do hotových priechok (drevo, SDK, betón....) - suchá montáž do presných stavebných otvorov

ZÁVESY: CGLT - 3 ks - nastaviteľné, typ OZ 34 , CGL - 3 ks - pevné, prizvarované, typ OZ 30

POPIS: Zárubňa je vyrobená z oceľového plechu akostnej triedy DC 01 (11 321), alebo DC 03 podľa EN 10130-91. Prahovú spojku tvorí tyč plochá 30/3. Je určená pre otočné dvere s poldrážkou, 1(2) - krídlové. Zárubňa je montážne nezávislá od hrúbky ostenia - rohová zárubňa. Profil nepresahuje hrúbku ostenia - je v ňom vnorený. Spojenie zárubne s ostentím je zabezpečené skrutkovými spojmami cez 10 kotviacich prvkov tvaru U. Montážne otvory v zárubni sú zaslepené plastovými zátkami (šedá, biela). Povrch.úprava - zákl. syntetický náter neštandardné rozmery - svetlá šírka a výška, počet a poloha závesov, povrch. úprava - prášková vypaľovacia farba odtieň RAL

MODIFIKÁCIE:

TYP DVERÍ	ZÁKLADNÉ ROZMERY			
	Svetlé rozmery zárubne		Rozmery staveb.otvoru	
	Šírka B (mm)	Výška H (mm)	Šírka (mm)	Výška (mm)
JEDNOKRÍDLOVÉ	600	1970	650	2000
	700	1970	750	2000
	800	1970	850	2000
	900	1970	950	2000
	1000	1970	1050	2000
DVOJKR.	1100	1970	1150	2000
	1250	1970	1300	2000
	1450	1970	1500	2000
1600	1970	1650	2000	



VYSVETLIVKY: H - svetlá výška zárubne
 B - svetlá šírka zárubne
 c - hĺbka profilu zárubne
 L - ľavá (závesy na ľavej strane)
 P - pravá (závesy na pravej strane)

PRÍKLAD OBJEDNÁVKY :
 - zárubňa profil CGLT, hĺbka profilu 50 mm
 - svetlá šírka 600 mm, svetlá výška 1970 mm
 - otáčavosť - poloha pántov na pravej strane pri pohľade na čelo zárubne
CGLT 50/600/1970 - P