



KOVODRUŽSTVO BRATISLAVA a.s.

821 04 BRATISLAVA Galvaniho 6  
Prevádzka Bernolákovo Senecká cesta 142

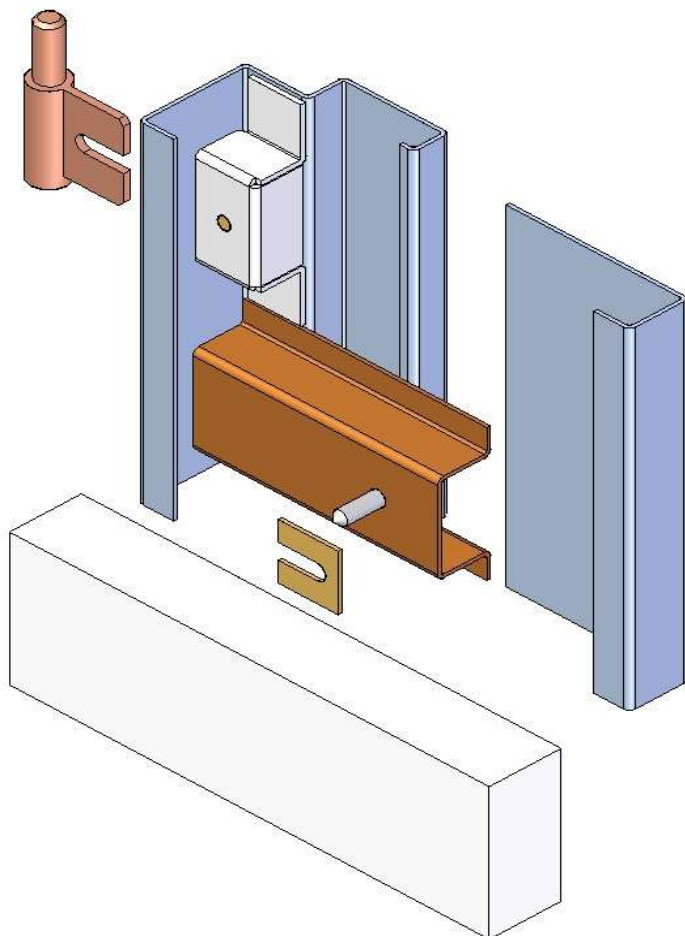
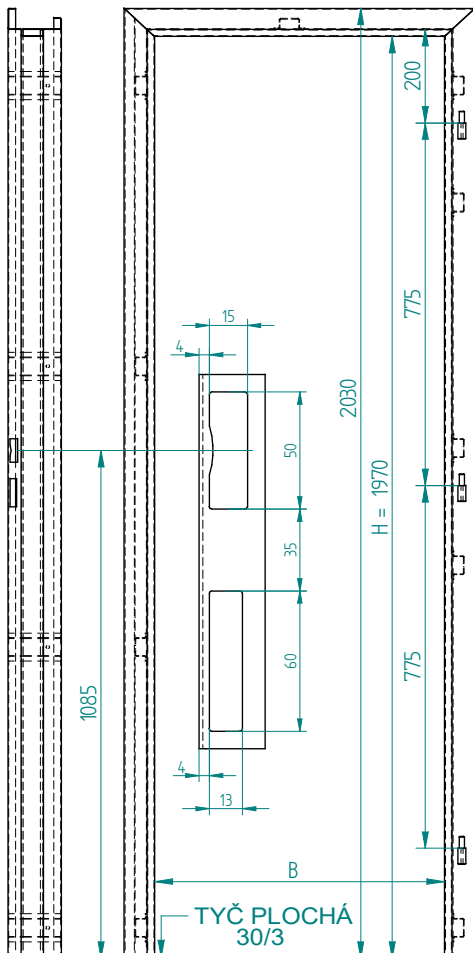
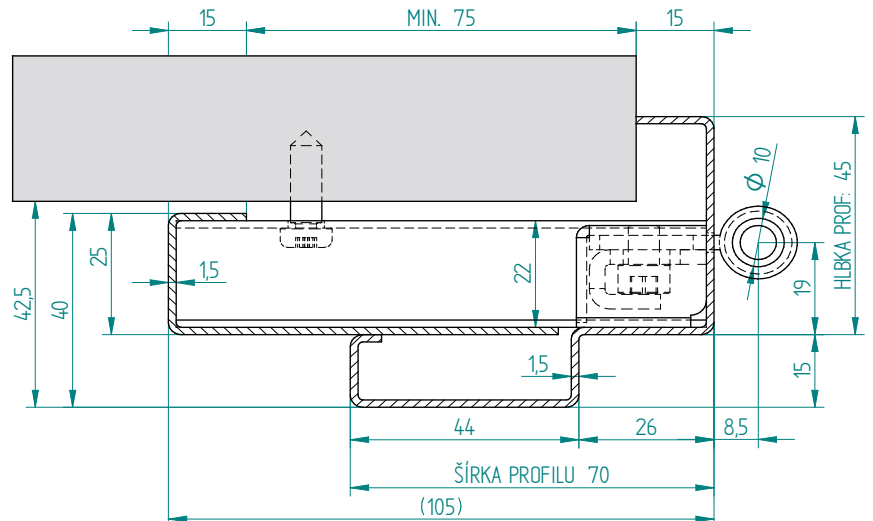
Oceľové zárubne CGAMA 32

obložkové, montovateľné

KL-22

- VYHOTOVENIE:** Bez tesnenia, s nulovým presahom (zapustením) do podlahy
- POUŽITIE:** Pre suchú montáž - priskrutkovanie do hotových presných stavebných otvorov (drevo, betón,). Ako rohová zárubňa. Pre široké ostenia.
- ZÁVESY:** 3 ks - nastaviteľné, typ OZ 34 TKZ Poľná
- POPIS:** Alternatíva profilu CGAMA 33 - odľahčený profil. Zárubňa je vyrobená z oceľového plechu akostnej triedy DC 01 (11 321), alebo DC 03 podľa EN 10130-91. Prahovú spojku tvorí tyč plochá 30/3. Je určená pre otočné dvere s poldrážkou, 1(2) - krídlové. Zárubňa je montážne nezávislá od hrúbky ostenia. Spojenie nosnej-čelnej časti zárubne s ostiením je zabezpečené skrutkovými spojmi cez 10 kotviacich prvkov tvaru omega. Obložková a čelná časť nie sú navzájom mechanicky spojené-doporučujeme obložku fixovať montážnou penou, príp. lepidlom. Povrch.úprava - zákl. syntetický náter.
- MODIFIKÁCIE:** neštandardné rozmery - svetlá šírka a výška, počet a poloha závesov, povrch. úprava - prášková vypaľovacia farba odtieň RAL

TYP DVERÍ	ZÁKLADNÉ ROZMERY			
	Svetlé rozmery zárubne		Rozmery staveb.otvoru	
	Šírka B	Výška H	Šírka	Výška
	(mm)	(mm)	(mm)	(mm)
JEDNOKRÍDLOVÉ	600	1970	690	2015 ÷ 2020
	700	1970	790	
	800	1970	890	
	900	1970	990	
	1000	1970	1090	
DVOJKR.	1250	1970	1340	
	1450	1970	1540	
	1600	1970	1690	



- VYSVETLIVKY:**
- H - svetlá výška zárubne
  - B - svetlá šírka zárubne
  - c - šírka ústia profilu zárubne (ostenie)
  - L - ľavá (závesy na ľavej strane)
  - P - pravá (závesy na pravej strane)

- PRÍKLAD OBJEDNÁVKY :**
- zárubňa profil CGAMA 32, šírka profilu ( minimálne 105 mm)
  - svetlá šírka 600 mm, svetlá výška 1970 mm
  - otáčavosť - poloha pántov na pravej strane pri pohľade na čelo zárubne
- CGAMA 32 - 105/600/1970 - P**