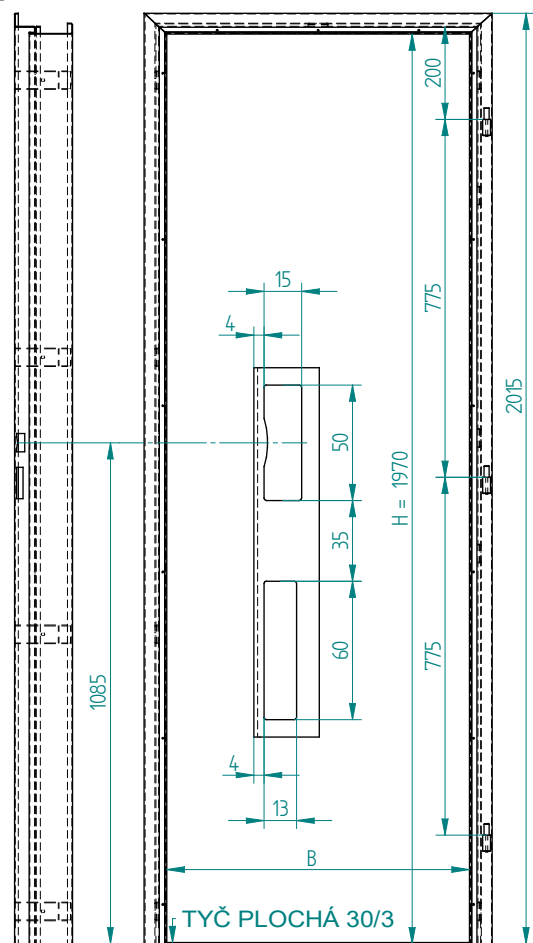
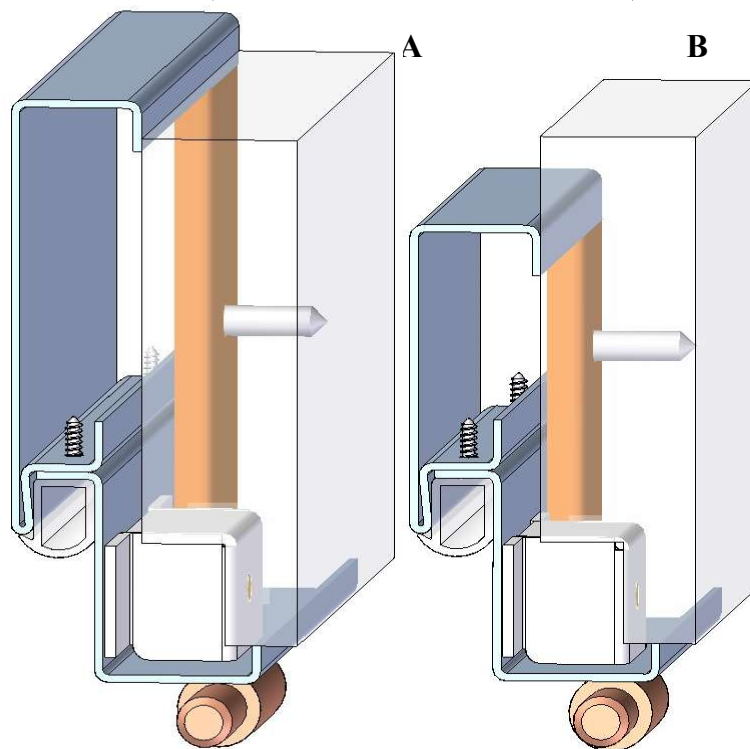
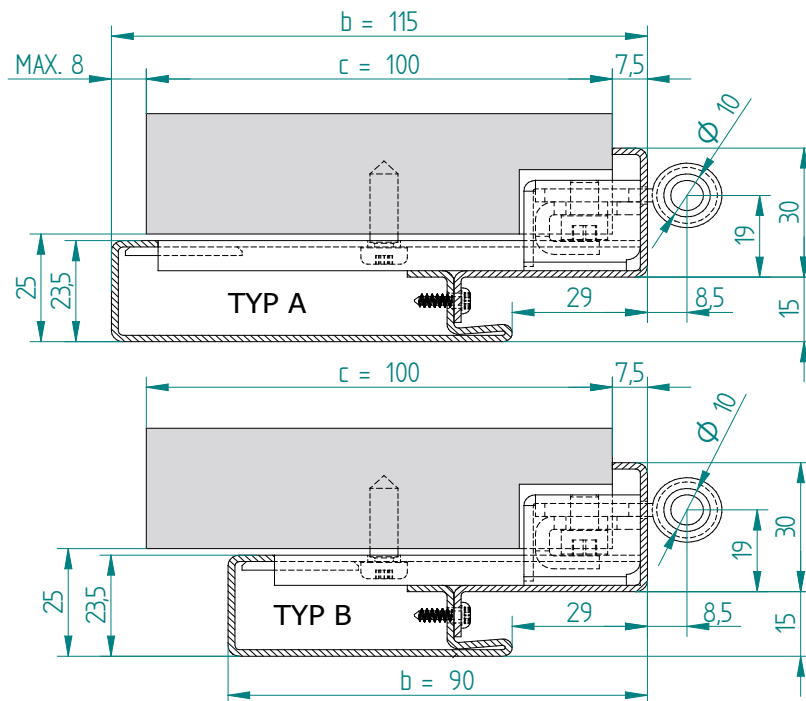




**VYHOTOVENIE:** S celoobvodovým profilovým PVC tesnením, s nulovým presahom (zapustením) do podlahy  
**POUŽITIE:** Pre zabudovanie (priskrutkovanie) do hotových priečok (drevo, SDK, betón....) - suchá montáž do presných stavebných otvorov  
**ZÁVESY:** 3 ks - nastaviteľné (regulovateľný prítlak dverí na tesnenie), typ OZ 34 SFS  
**POPIS:** Alternatíva profilu CGAMAT - minimalizovaný profil. Zárubňa je vyrobená z oceľového plechu akostnej triedy DC 01 (11 321), alebo DC 03 podľa EN 10130-91. Prahovú spojku tvorí tyč plochá 30/3. Je určená pre otočné dvere s poldrážkou, 1(2) - krídlové. Zárubňa je montážne nezávislá od hrúbky ostenia - princíp rohovej zárubne. Profil presahuje hrúbku ostenia, alebo je v ňom vnorený. Spojenie nosnej-čelnej časti zárubne s ostiením je zabezpečené skrutkovými spojmi cez 10 kotviacich prvkov tvaru omega. Obložku a čelnú časť spájajú samorezné skrutky - po montáži prekryté PVC tesnením. Povrch.úprava - základ. syntetický náter neštandardné rozmery - svetlá šírka a výška, počet a poloha závesov, povrch. úprava - prášková vypaľovacia farba odtieň RAL

**MODIFIKÁCIE:**

TYP DVERÍ	ZÁKLADNÉ ROZMERY			
	Svetlé rozmery zárubne		Rozmery staveb.otvoru	
	Šírka B (mm)	Výška H (mm)	Šírka (mm)	Výška (mm)
JEDNOKRÍDLOVÉ	600	1970	650	2000
	700	1970	750	2000
	800	1970	850	2000
	900	1970	950	2000
	1000	1970	1050	2000
DVOJKR.	1250	1970	1300	2000
	1450	1970	1500	2000
	1600	1970	1650	2000



**VYSVETLIVKY:** H - svetlá výška zárubne  
 B - svetlá šírka zárubne  
 b - šírka profilu zárubne  
 L - ľavá (závesy na ľavej strane)  
 P - pravá (závesy na pravej strane)

**PRÍKLAD OBJEDNÁVKY :**  
 - zárubňa profil CGAMAT 42, šírka profilu 100 mm  
 - svetlá šírka 600 mm, svetlá výška 1970 mm  
 - otáčavosť - poloha pántov na pravej strane pri pohľade na čelo zárubne  
**CGAMAT 42 - 100/600/1970 - P**