

**KOVODRUŽSTVO BRATISLAVA a.s.**821 04 BRATISLAVA Galvaniho 6
Prevádzka Bernolákovo Senecká cesta 142**Oceľové zárubne CGATSK 2100**
s tesnením - bezfalc.dvere -SDK**KL-17**

VYHOTOVENIE: S celoobvodovým profilovým PVC tesnením, s nulovým presahom do podlahy

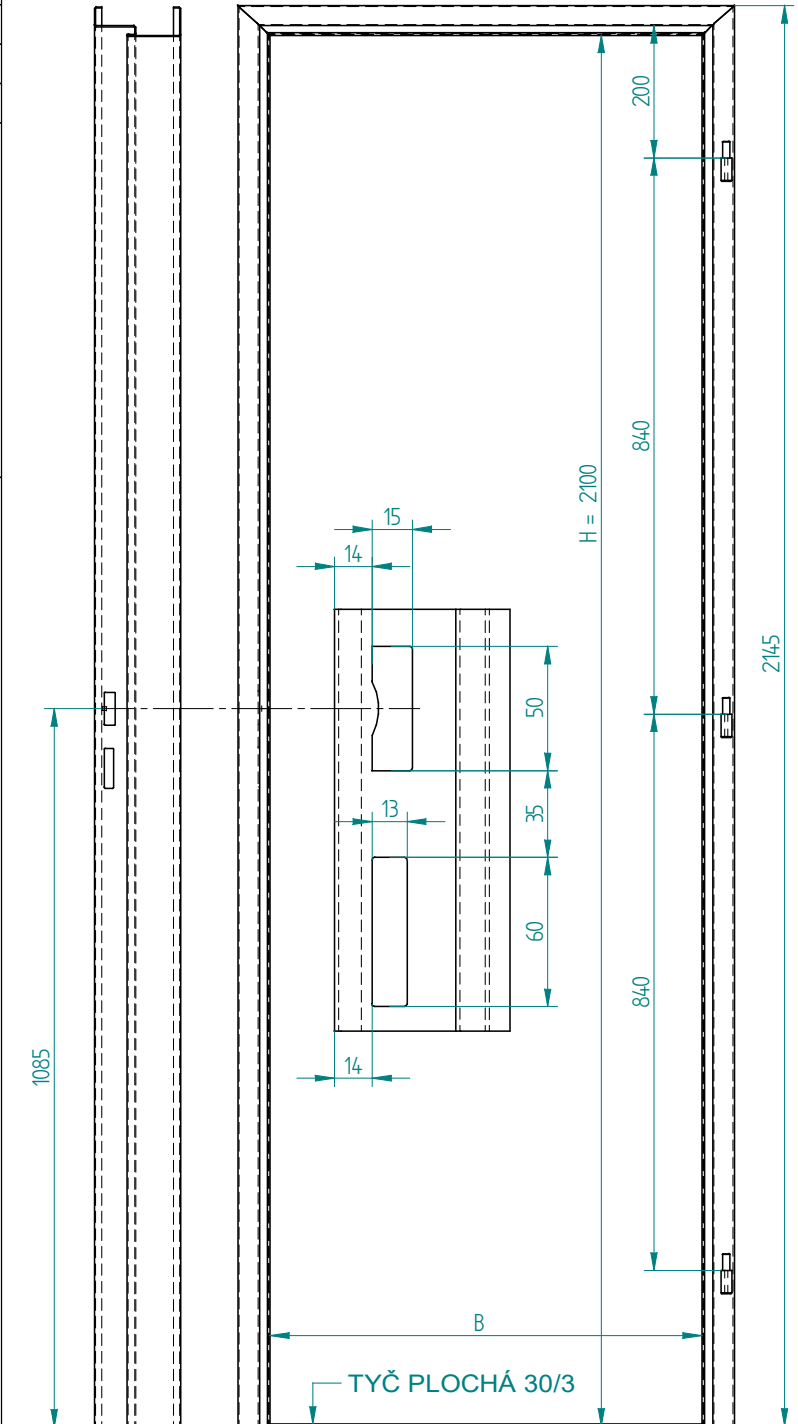
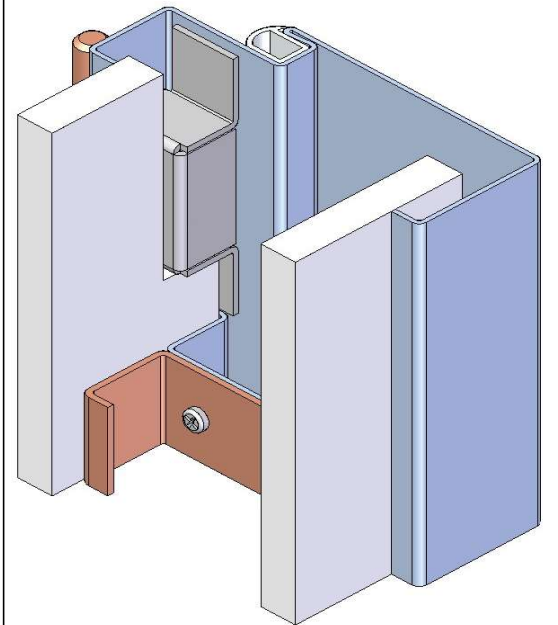
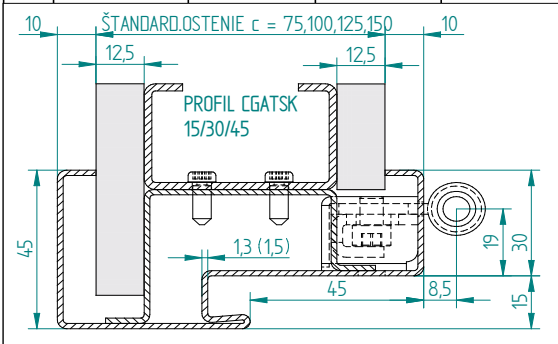
POUŽITIE: Pre bezpoldrážkové dvere hr. 40 mm. Pre zabudovanie (priskrutkovanie) do sadrokartónových priečok - suchá montáž

ZÁVESY: 3 ks - nastaviteľný prítlak dverí na tesnenie, typ OZ 34 . Dverové závesy musia byť lomené - napr. 80VD - TKZ Poľná

POPIS: Zárubňa je vyrobená z oceľového plechu akostnej triedy DC 01 (11 321), alebo DC 03 podľa EN 10130-91. Prahovú spojku tvorí tyč plochá 30/3. Zárubňa je určená pre otočné dvere bez poldrážky, 1(2) - krídlové. Povrch.úprava - zákl. syntetický náter

MODIFIKÁCIE: neštandardné rozmery - svetlá šírka a výška, neštandardné rozmery profilu, hĺbka drážky pre bezpoldrážkové dvere, počet a poloha závesov, povrch. úprava - prášková vypaľovacia farba odtieň RAL

TYP DVERÍ	ZÁKLADNÉ ROZMERY			
	Svetlé rozmery zárubne		Rozmery staveb.otvoru	
	Šírka B	Výška H	ostenie c	doska SDK
	(mm)	(mm)	(mm)	(mm)
JEDNOKRÍDLOVÉ	600	2100	štandardné ostenia : 75, 100, 125, 150	jednotná hrúbka sadrokartónových dosiek : 12,5 mm
	700	2100		
	800	2100		
	900	2100		
	1000	2100		
DVOJKR.	1250	2100		
	1450	2100		
	1600	2100		



VYSVETLIVKY: H - svetlá výška zárubne
B - svetlá šírka zárubne
c - šírka ústia profilu zárubne (ostenie)
L - ľavá (závesy na ľavej strane)
P - pravá (závesy na pravej strane)

PRÍKLAD OBJEDNÁVKY :
- zárubňa profil CGATSK 15/30/45, šírka ostenia (SDK priečky) 100 mm
- svetlá šírka 600 mm, svetlá výška 2100 mm
- otáčavosť - poloha pántov na pravej strane pri pohľade na čelo zárubne
CGATSK 100/600/2100 - P