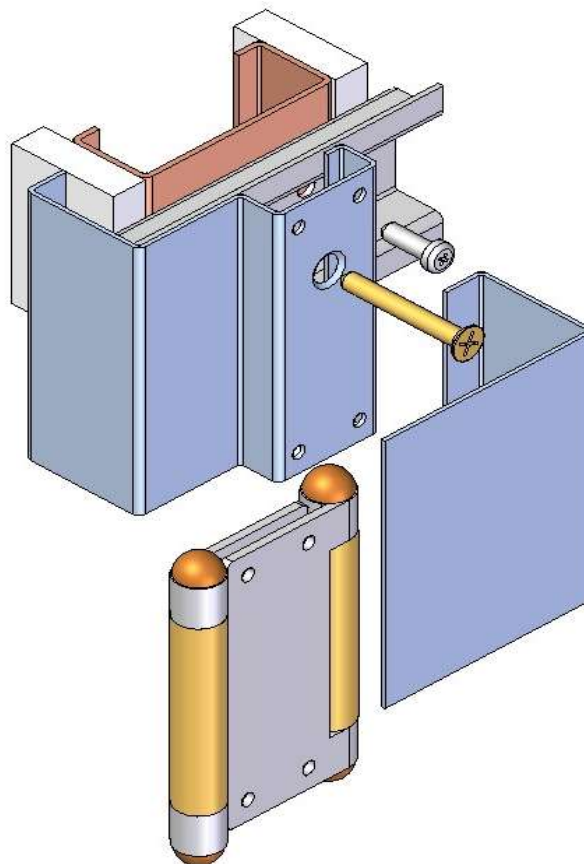
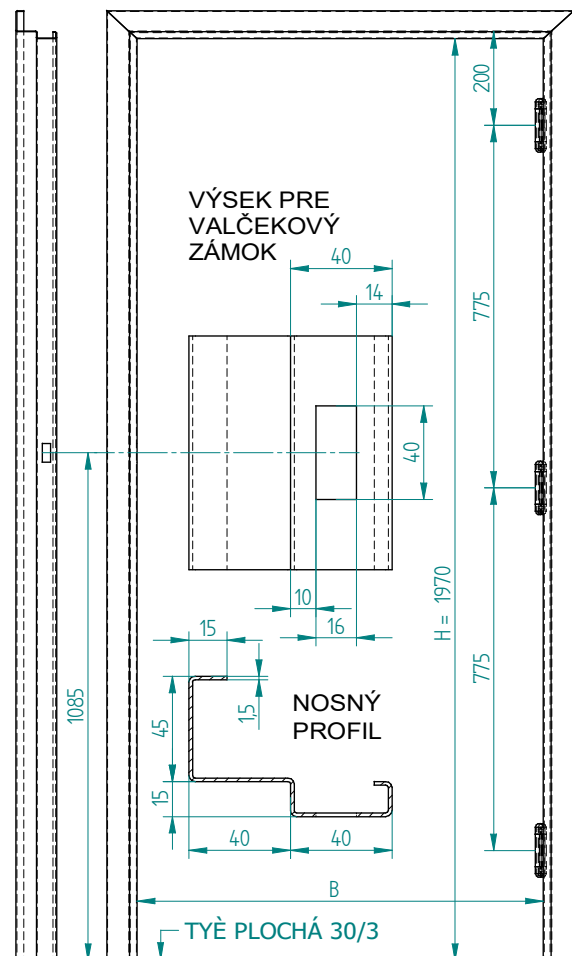
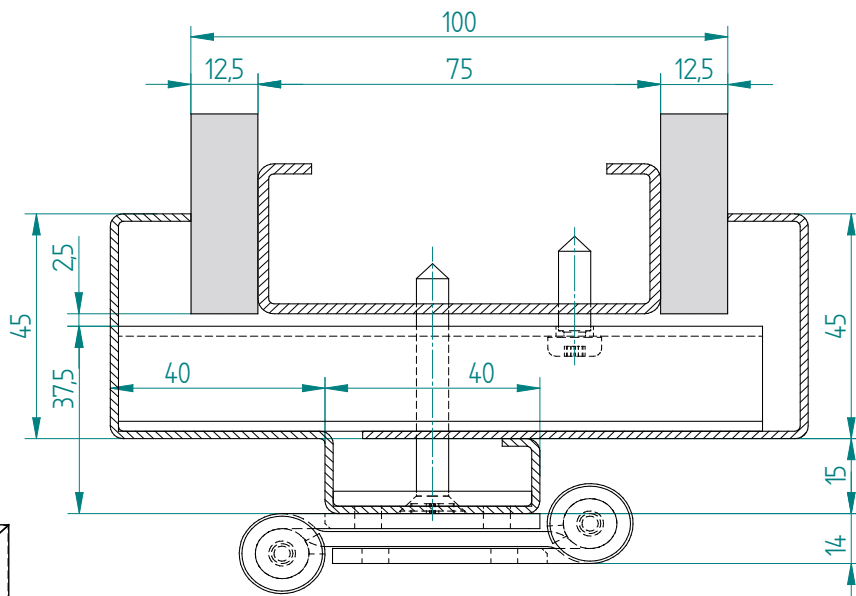




VYHOTOVENIE: Bez tesnenia, s nulovým presahom (zapustením) do podlahy
POUŽITIE: Pre zabudovanie (priskrutkovanie) do hotových priečok (drevo, SDK, betón....) - suchá montáž do presných stavebných otvorov
ZÁVESY: 2(3) ks - priskrutkované - kyvné, pružinové - rozmerová trieda 100, 125, 150, 175 - podľa hmotnosti dverí.
POPIS: Zárubňa je vyrobená z oceľového plechu akostnej triedy DC 01 (11 321), alebo DC 03 podľa EN 10130-91. Prahovú spojku tvorí tyč plochá 30/3. Je určená pre kyvné dvere, 1(2) - krídlové. Zárubňa umožňuje diferenciu ostenia -5; +10 mm. Spojenie nosnej-čelnej časti zárubne s ostentím je zabezpečené skrutkovými spojkami cez 10 kotviacich prvkov tvaru omega. Obložková a čelná časť nie sú navzájom mechanicky spojené-doporučujeme obložku fixovať montážnou penou, príp. lepidlom. Povrch.úprava - zákl. syntetický náter.
MODIFIKÁCIE: neštandardné rozmery - svetlá šírka a výška, počet, poloha a typ závesov, povrch. úprava - prášková vypaľovacia farba odtieň RAL

TYP DVERÍ	ZÁKLADNÉ ROZMERY			
	Svetlé rozmery zárubne		Rozmery staveb.otvoru	
	Šírka B	Výška H	Šírka-min.	Výška
	(mm)	(mm)	(mm)	(mm)
JEDNOKRÍDLOVÉ	600	1970	680	2000
	700	1970	780	
	800	1970	880	
	900	1970	980	
	1000	1970	1080	
	1100	1970	1180	
DVOJKR.	1250	1970	1330	
	1450	1970	1530	
	1600	1970	1680	



VÝSVETLIVKY: H - svetlá výška zárubne
 B - svetlá šírka zárubne
 c - šírka ústia profilu zárubne (ostenie)
 L - ľavá (závesy na ľavej strane)
 P - pravá (závesy na pravej strane)

PRÍKLAD OBJEDNÁVKY :
 - zárubňa profil CGAMA 33 KYV, šírka ostenia (priečka SDK) 100 mm
 - svetlá šírka 600 mm, svetlá výška 1970 mm
 - otáčavosť - poloha pántov na pravej strane pri pohľade na čelo zárubne
CGAMA 33 KYV - 100/600/1970 - P