

**VYHOTOVENIE:** S celobvodovým profilovým PVC tesnením, s nulovým presahom (zapustením) do podlahy

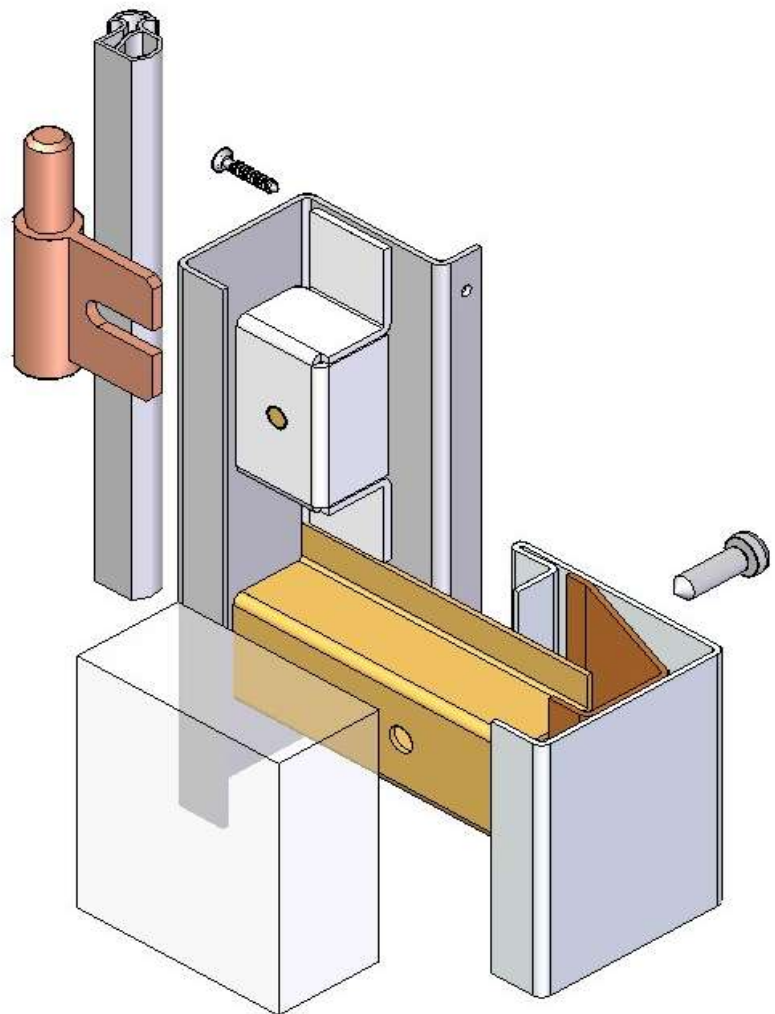
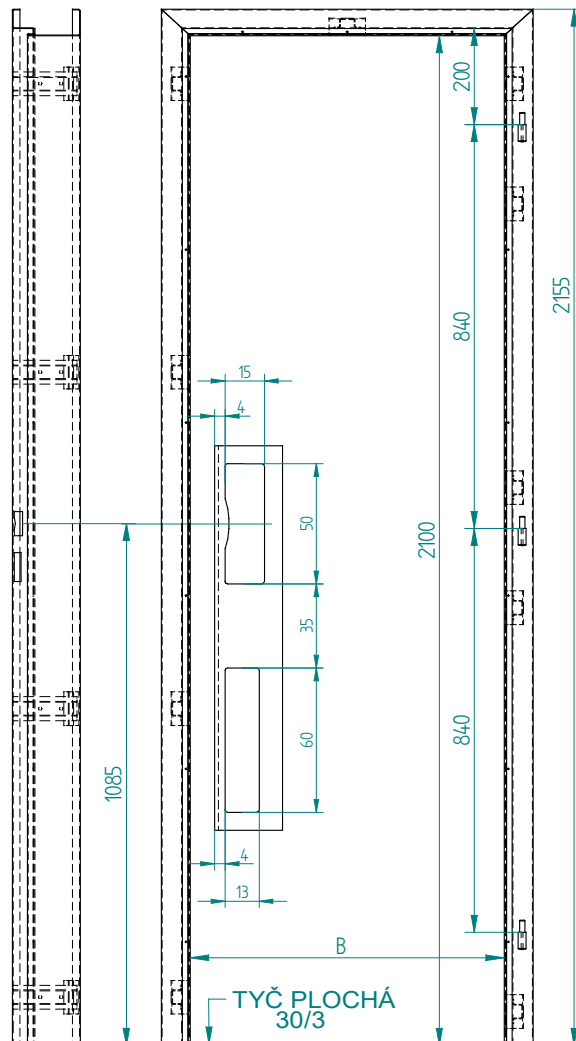
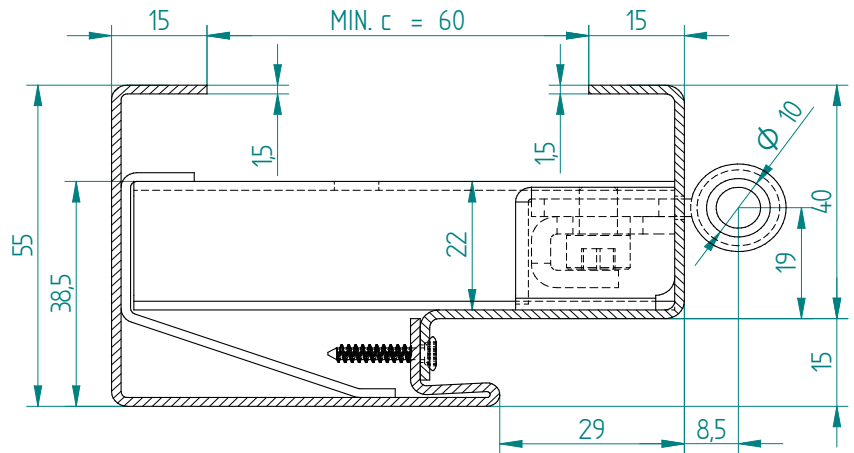
**POUŽITIE:** Pre zabudovanie (priskrutkovanie) do hotových priečok (drevo, SDK, betón....) - suchá montáž do presných stavebných otvorov

**ZÁVESY:** 3 ks - nastaviteľné (regulovateľný prítlak dverí na tesnenie), typ OZ 34 SFS

**POPIS:** Zárubňa je vyrobená z oceľového plechu akostnej triedy DC 01 (11 321), alebo DC 03 podľa EN 10130-91. Prahovú spojku tvorí tyč plochá 30/3. Je určená pre otočné dvere s poldrážkou, 1(2) - krídlové. Zárubňa neumožňuje diferenciu ostenia. Spojenie nosnej-čelnej časti zárubne s ostiením je zabezpečené skrutkovými spojmami cez 10 kotviacich prvkov tvaru omega. Obložku a čelnú časť spájajú samorezné skrutky - po montáži prekryté PVC tesnením. Povrch.úprava - zákl. syntetický náter

**MODIFIKÁCIE:** neštandardné rozmery - svetlá šírka a výška, počet a poloha závesov, povrch. úprava - prášková vypaľovacia farba odtieň RAL

TYP DVERÍ	ZÁKLADNÉ ROZMERY			
	Svetlé rozmery zárubne		Rozmery staveb.otvoru	
	Šírka B (mm)	Výška H (mm)	Šírka (mm)	Výška (mm)
JEDNOKRÍDLOVÉ	600	2100	680	2130
	700	2100	780	
	800	2100	880	
	900	2100	980	
	1000	2100	1080	
	1100	2100	1180	
DVOJKR.	1250	2100	1330	
	1450	2100	1530	
	1600	2100	1680	



**VYSVETLIVKY:**

- H - svetlá výška zárubne
- B - svetlá šírka zárubne
- c - šírka ústia profilu zárubne (ostenie)
- L - ľavá (závesy na ľavej strane)
- P - pravá (závesy na pravej strane)

**PRÍKLAD OBJEDNÁVKY :**

- zárubňa profil CGAMAT, šírka ostenia ( priečka) 100 mm
- svetlá šírka 600 mm, svetlá výška 2100 mm
- otáčavosť - poloha pántov na pravej strane pri pohľade na čelo zárubne

**CGAMAT - 100/600/2100 - P**