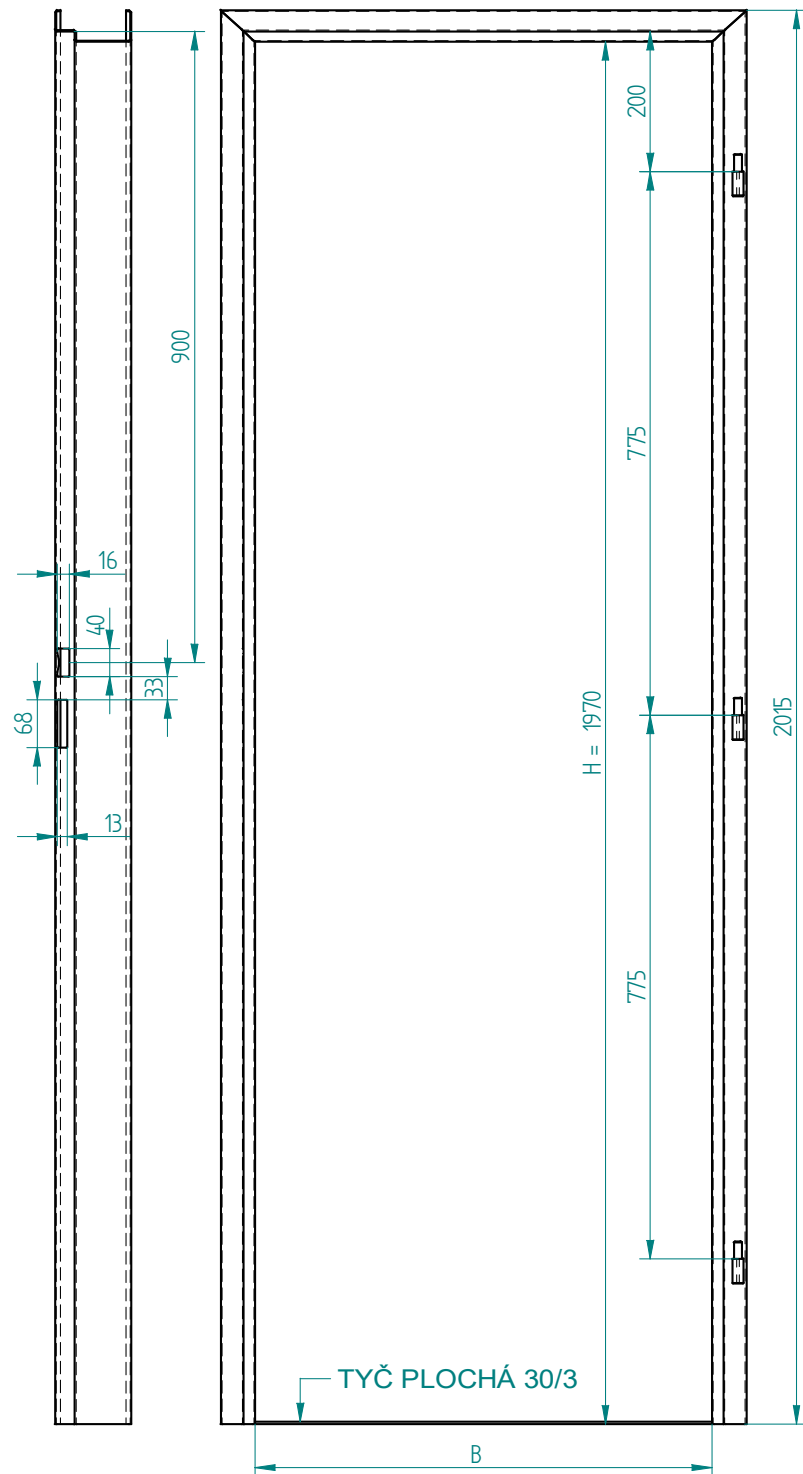
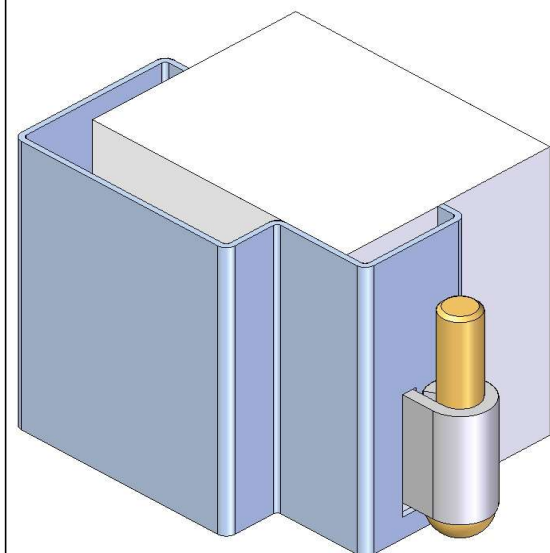
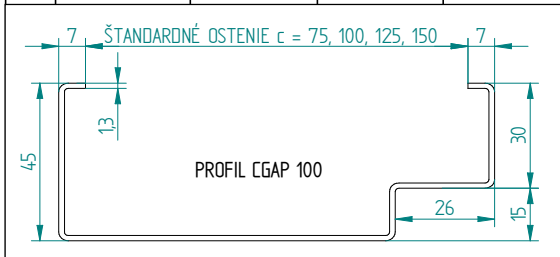


**KOVODRUŽSTVO** BRATISLAVA a.s.821 04 BRATISLAVA Galvaniho 6  
Prevádzka Bernolákovo Senecká cesta 142**Oceľové zárubne CGAP**  
**pre presné tvárnice - hranaté****KL-5****VYHOTOVENIE:** Bez tesnenia, s nulovým presahom do podlahy**POUŽITIE:** Pre zamurovanie do presných tvárnic typu Porobeton, Ytong a.p.**ZÁVESY:** 3 ks - pevné - prizvarované, typ OZ 30**CERTIFIKÁCIA:** Všetky typorozmery sú vyrábané v súlade s STN 74 6501 a sú schválené certifikačným orgánom LIGNOTESTING a.s.**POPIS:** Zárubňa je vyrobená z oceľového plechu akostnej triedy DC 01 (11 321), alebo DC 03 podľa EN 10130-91. Prahovú spojku tvorí tyč plochá 30/3. Zárubňa je určená pre otočné dvere s poldrážkou, 1(2) - krídlové. Povrch.úprava - zákl. syntetický náter**MODIFIKÁCIE:** neštandardné rozmery - svetlá šírka a výška, počet a poloha závesov, povrch. úprava - prášková vypaľovacia farba odtieň RAL

TYP DVERÍ	ZÁKLADNÉ ROZMERY			
	Svetlé rozmery zárubne		Rozmery staveb.otvoru	
	Šírka B	Výška H	ostenie c	
JEDNOKRÍDLOVÉ	(mm)	(mm)	(mm)	
	600	1970	štandardné ostenia : 75, 100, 125, 150	zárubňa určená k zamurovaniu do presných tvárnic
	700	1970		
	800	1970		
	900	1970		
	1000	1970		
1100	1970			
DVOJKR.	1250	1970		
	1450	1970		
	1600	1970		



**VYSVETLIVKY:** H - svetlá výška zárubne  
B - svetlá šírka zárubne  
c - šírka ústia profilu zárubne (ostenie)  
L - ľavá (závesy na ľavej strane)  
P - pravá (závesy na pravej strane)

**PRÍKLAD OBJEDNÁVKY :**  
- zárubňa profil CGAP, šírka ostenia (tvárnice) 100 mm  
- svetlá šírka 600 mm, svetlá výška 1970 mm  
- otáčavosť - poloha pántov na pravej strane pri pohľade na čelo zárubne  
**CGAP 100/600/1970 - P**