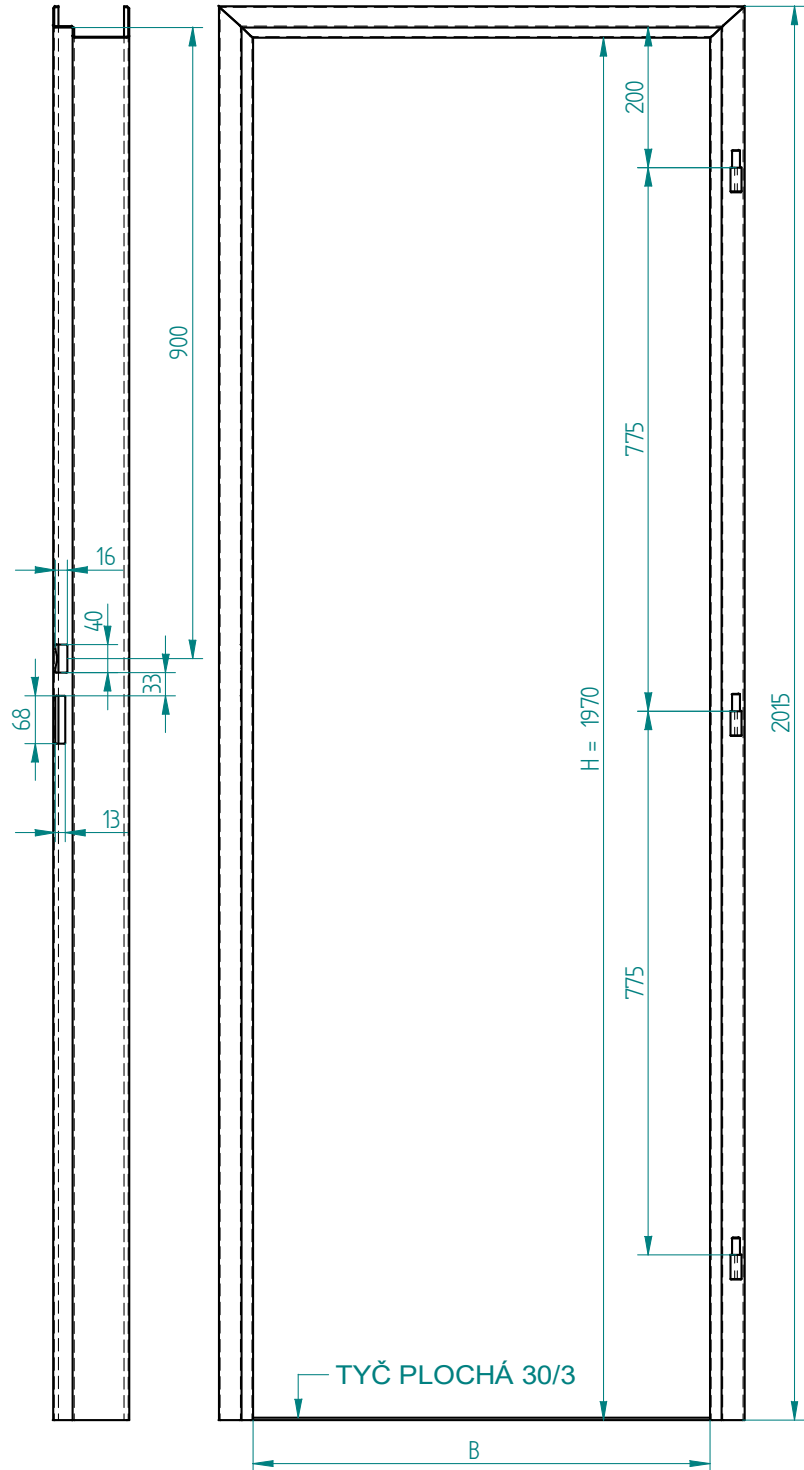
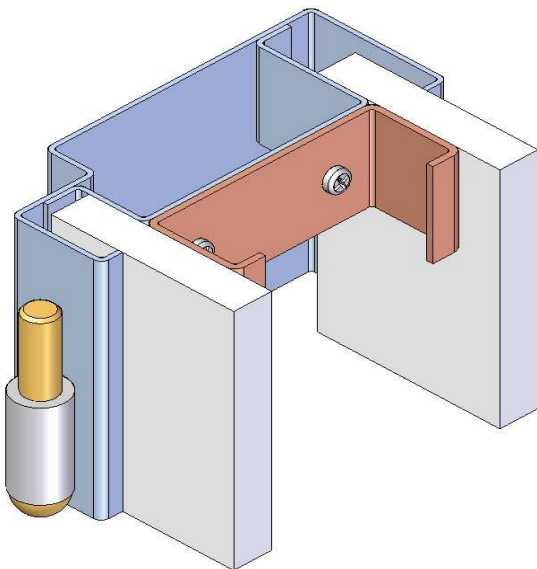
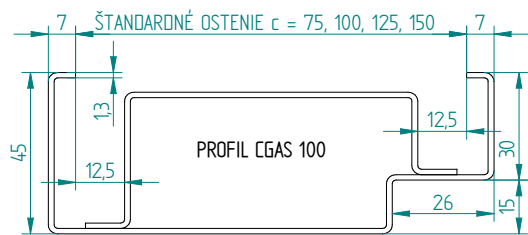


**KOVODRUŽSTVO BRATISLAVA a.s.**821 04 BRATISLAVA Galvaniho 6
Prevádzka Bernolákovo Senecká cesta 142**Oceľové zárubne CGAS 1970****pre sadrokartón - hranaté****KL-8****VYHOTOVENIE:** Bez tesnenia, s nulovým presahom do podlahy**POUŽITIE:** Pre zabudovanie (priskrutkovanie) do sadrokartónových priečok - suchá montáž**ZÁVESY:** 3 ks - pevné - prizvarované, typ OZ 30**CERTIFIKÁCIA:** Všetky typorozmery sú vyrábané v súlade s STN 74 6501 a sú schválené certifikačným orgánom LIGNOTESTING a.s.**POPIS:** Zárubňa je vyrobená z oceľového plechu akostnej triedy DC 01 (11 321), alebo DC 03 podľa EN 10130-91. Prahovú spojku tvorí tyč plochá 30/3. Zárubňa je určená pre otočné dvere s poldrážkou, 1(2) - krídlové. Povrch.úprava - zákl. syntetický náter**MODIFIKÁCIE:** neštandardné rozmery - svetlá šírka a výška, počet a poloha závesov, povrch. úprava - prášková vypaľovacia farba odtieň RAL

TYP DVERÍ	ZÁKLADNÉ ROZMERY			
	Svetlé rozmery zárubne		Rozmery staveb.otvoru	
	Šírka B	Výška H	ostenie c	doska SDK
	(mm)	(mm)	(mm)	(mm)
JEDNOKRÍDLOVÉ	600	1970	štandardné ostenia : 75, 100, 125, 150	jednotná hrúbka sadrokartónových dosiek : 12,5 mm
	700	1970		
	800	1970		
	900	1970		
	1000	1970		
DVOJKR.	1100	1970		
	1250	1970		
	1450	1970		
	1600	1970		



VYSVETLIVKY:
 H - svetlá výška zárubne
 B - svetlá šírka zárubne
 c - šírka ústia profilu zárubne (ostenie)
 L - ľavá (závesy na ľavej strane)
 P - pravá (závesy na pravej strane)

PRÍKLAD OBJEDNÁVKY :
 - zárubňa profil CGAS, šírka ostenia (SDK priečka) 100 mm
 - svetlá šírka 600 mm, svetlá výška 1970 mm
 - otáčavosť - poloha pántov na pravej strane pri pohľade na čelo zárubne
CGAS 100/600/1970 - P