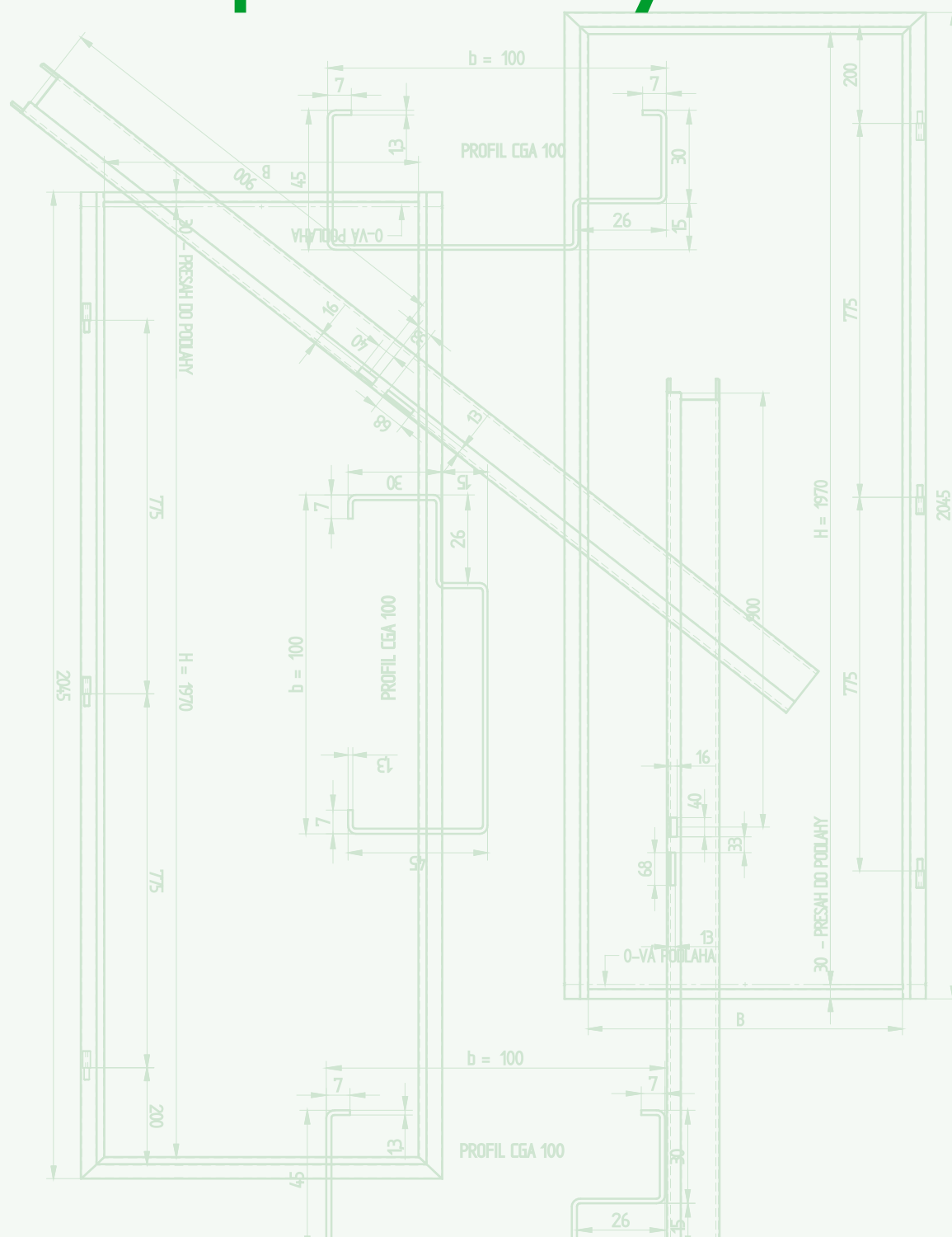


Katalóg ocelových zárubní jednorámových



KOVODRUŽSTVO
BRATISLAVA a.s.

Sídlo: Galvaniho 6, 821 04 Bratislava

Prevádzka: Senecká cesta 142, 900 27 Bernolákovo

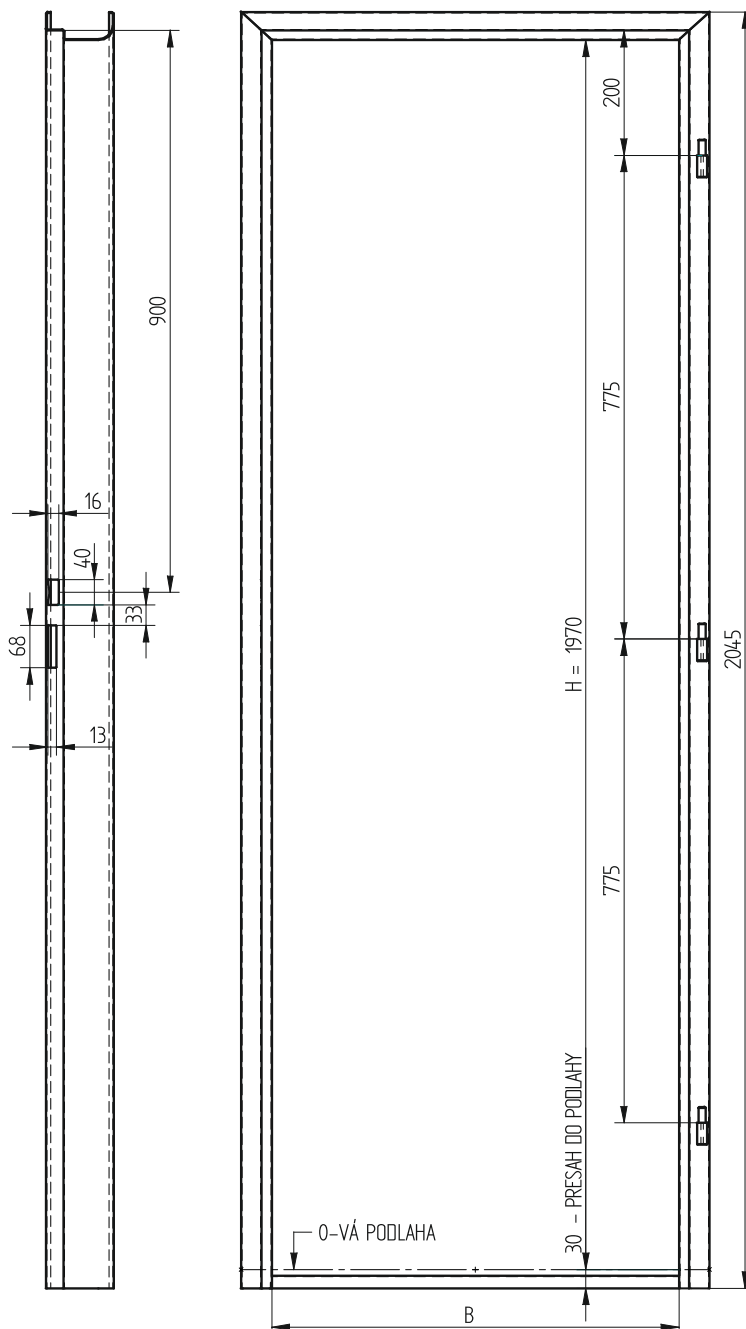
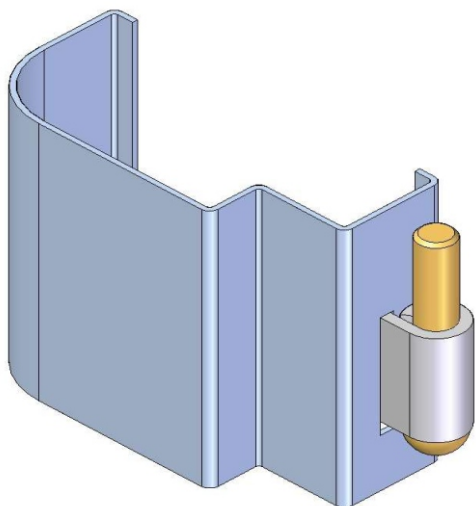
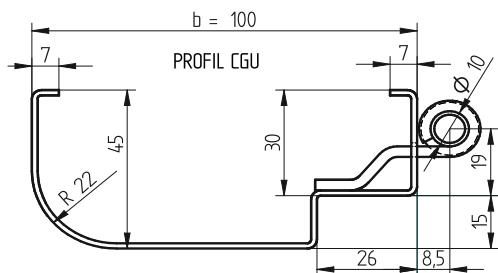
IČO: 36842842 * DIČ: 2022461738 * IČ DPH: SK2022461738

odbyť mobil: +421 948 901 055 * e-mail: predaj@kovodruzstvo.sk * www.kovodruzstvo.sk



Oceľové zárubne CGU pre zamurovanie – oblé

VYHOTOVENIE: Bez tesnenia, s presahom do podlahy 30 mm
POUŽITIE: Pre zabudovanie do klasického tehlového muriva, alebo pre zabetónovanie
ZÁVESY: 3 ks - pevné - prizvarované, typ OZ 30
CERTIFIKÁCIA: Všetky typorozmery sú vyrábané v súlade s STN 74 6501 a sú schválené certifikačným orgánom LIGNOTESTING a.s.
POPIS: Zárubňa je vyrobená z oceľového plechu akostnej triedy DC 01 (11 321), alebo DC 03 podľa EN 10130-91. Prahovú spojku tvorí profil U 20/20. Zárubňa je určená pre otočné dvere s poldrážkou, 1(2) - krídlové. Povrch.úprava - zákl. syntetický náter
MODIFIKÁCIE: neštandardné rozmery - svetlá šírka a výška, počet a poloha závesov, povrch. úprava - prášková vypaľovacia farba odtieň RAL



TYP DVERÍ	ZÁKLADNÉ ROZMERY			
	Svetlé rozmery zárubne		Rozmery staveb. otvoru	
	Šírka B (mm)	Výška H (mm)	Šírka (mm)	Výška (mm)
JEDNOKRÝDLOVÉ	600	1970	700	2050
	700	1970	800	2050
	800	1970	900	2050
	900	1970	1000	2050
	1000	1970	1100	2050
	1100	1970	1200	2050
DVOJKR.	1250	1970	1350	2050
	1450	1970	1550	2050
	1600	1970	1700	2050

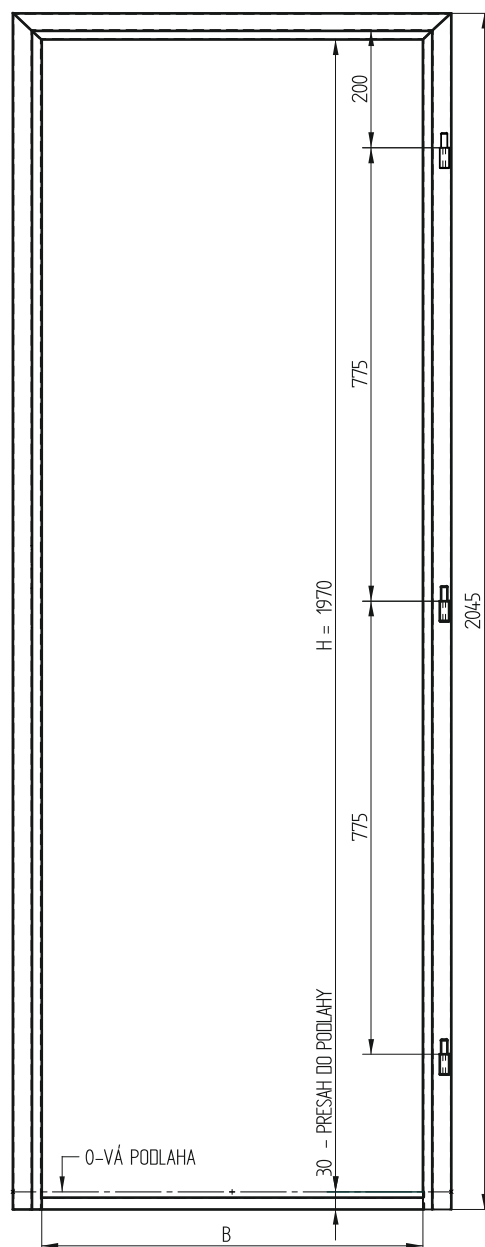
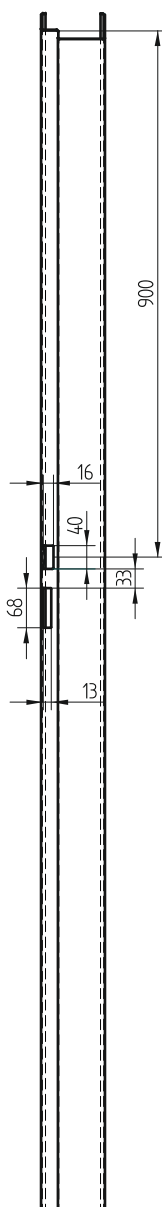
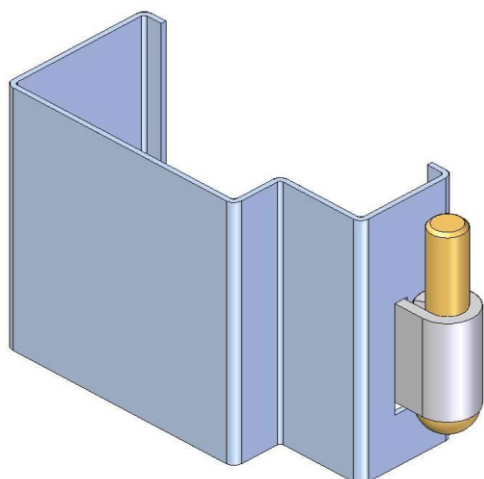
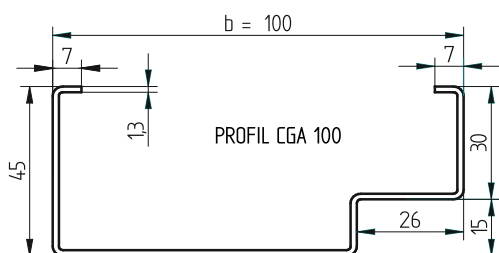
VYSVETLIVKY: H - svetlá výška zárubne
B - svetlá šírka zárubne
b - šírka profilu zárubne
L - ľavá (závesy na ľavej strane)
P - pravá (závesy na pravej strane)

PRÍKLAD OBJEDNÁVKY :
- zárubňa profil CGU, šírka profilu 100 mm
- svetlá šírka 600 mm, svetlá výška 1970 mm
- otáčavosť - poloha pántov na pravej strane pri pohľade na čelo zárubne
CGU 100/600/1970 - P



Oceľové zárubne CGA pre zamurovanie – hranaté

VYHOTOVENIE: Bez tesnenia, s presahom do podlahy 30 mm
POUŽITIE: Pre zabudovanie do klasického tehlového muriva, alebo pre zabetónovanie
ZÁVESY: 3 ks - pevné - prizvarované, typ OZ 30
CERTIFIKÁCIA: Všetky typorozmery sú vyrábané v súlade s STN 74 6501 a sú schválené certifikačným orgánom LIGNOTESTING a.s.
POPIS: Zárubňa je vyrobená z oceľového plechu akostnej triedy DC 01 (11 321), alebo DC 03 podľa EN 10130-91. Prahovú spojku tvorí profil U 20/20. Zárubňa je určená pre otočné dvere s poldrážkou, 1(2) - krídlové. Povrch.úprava - zákl. syntetický náter
MODIFIKÁCIE: neštandardné rozmery - svetlá šírka a výška, počet a poloha závesov, povrch. úprava - prášková vypaľovacia farba odtieň RAL



TYP DVERÍ	ZÁKLADNÉ ROZMERY			
	Svetlé rozmery zárubne		Rozmery staveb. otvoru	
	Šírka B (mm)	Výška H (mm)	Šírka (mm)	Výška (mm)
JEDNOKRÝDLOVÉ	600	1970	700	2050
	700	1970	800	2050
	800	1970	900	2050
	900	1970	1000	2050
	1000	1970	1100	2050
	1100	1970	1200	2050
DVOJKR.	1250	1970	1350	2050
	1450	1970	1550	2050
	1600	1970	1700	2050

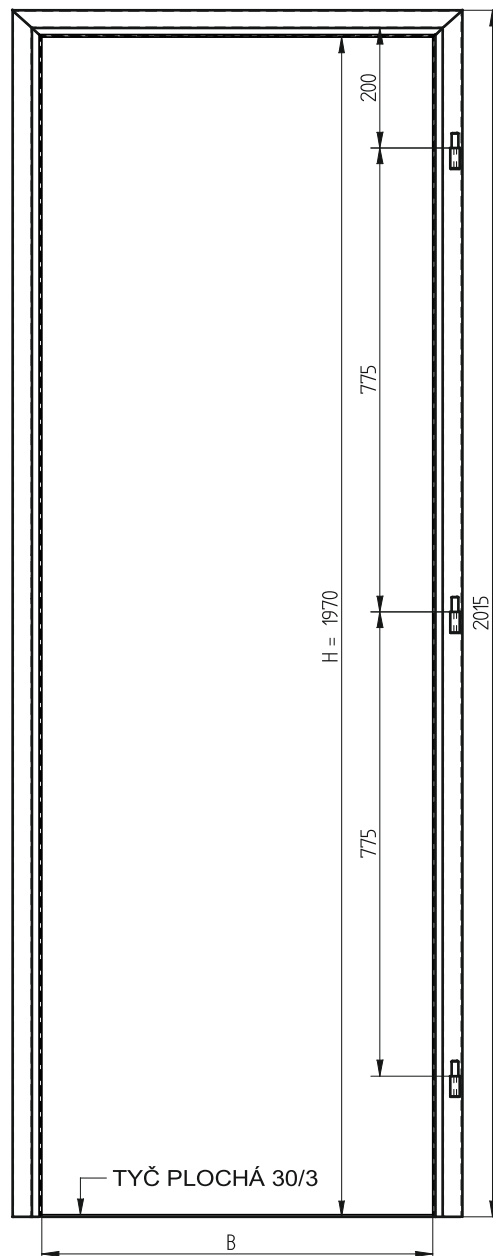
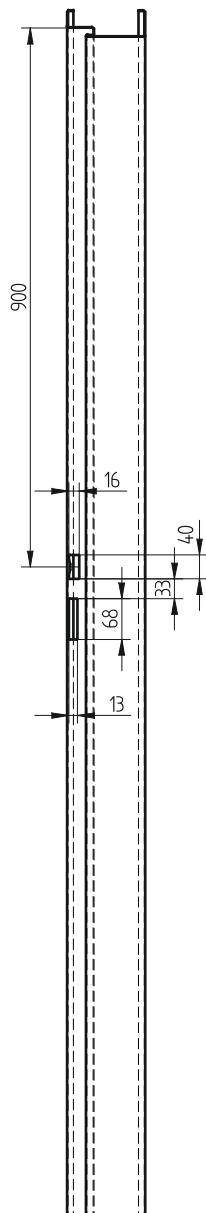
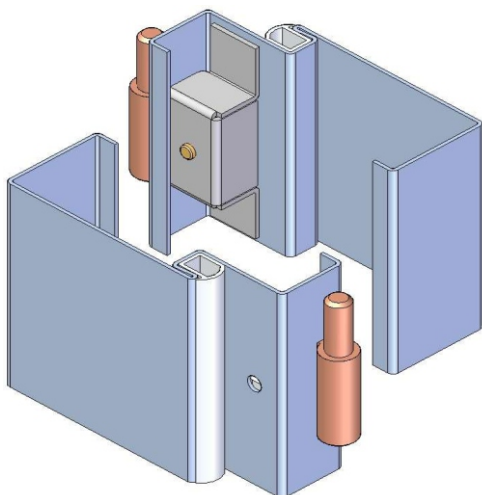
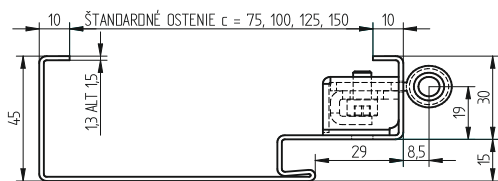
VYSVETLIVKY: H - svetlá výška zárubne
B - svetlá šírka zárubne
b - šírka profilu zárubne
L - ľavá (závesy na ľavej strane)
P - pravá (závesy na pravej strane)

PRÍKLAD OBJEDNÁVKY :
- zárubňa profil CGA, šírka profilu 100 mm
- svetlá šírka 600 mm, svetlá výška 1970 mm
- otáčavosť - poloha pántov na pravej strane pri pohľade na čelo zárubne
CGA 100/600/1970 - P



Oceľové zárubne CGAT s tesnením – hranaté

VYHOTOVENIE: S celoobvodovým profilovým PVC tesnením, s nulovým presahom do podlahy
POUŽITIE: Pre zabetónovanie, alebo pre zamurovanie do presných tvárnic typu Porobeton, Ytong a.p.
ZÁVESY: 3 ks - nastaviteľné (regulovateľný prítlak dverí na tesnenie), typ OZ 34 /čap závesu musí byť osadený pred zamurovaním/
CERTIFIKÁCIA: Všetky typorozmery sú vyrábané v súlade s STN 74 6501 a sú schválené certifikačným orgánom LIGNOTESTING a.s.
POPIS: Zárubňa je vyrobená z oceľového plechu akostnej triedy DC 01 (11 321), alebo DC 03 podľa EN 10130-91. Prahovú spojku tvorí tyč plochá 30/3. Zárubňa je určená pre otočné dvere s poldrážkou, 1(2) - krídlové. Povrch. úprava - zákl. syntetický náter
MODIFIKÁCIE: neštandardné rozmery - svetlá šírka a výška, neštandardné rozmery profilu, hĺbka drážky pre bezpoldrážkové dvere, počet a poloha závesov, povrch. úprava - prášková vypaľovacia farba odtieň RAL, presah do podlahy 30 mm



TYP DVERÍ	ZÁKLADNÉ ROZMERY			
	Svetlé rozmery zárubne		Rozmery staveb. otvoru	
	Šírka B (mm)	Výška H (mm)	Šírka (mm)	Výška (mm)
JEDNOKRÝDLOVÉ	600	1970	700	2050
	700	1970	800	2050
	800	1970	900	2050
	900	1970	1000	2050
	1000	1970	1100	2050
	1100	1970	1200	2050
DVOJKR.	1250	1970	1350	2050
	1450	1970	1550	2050
	1600	1970	1700	2050

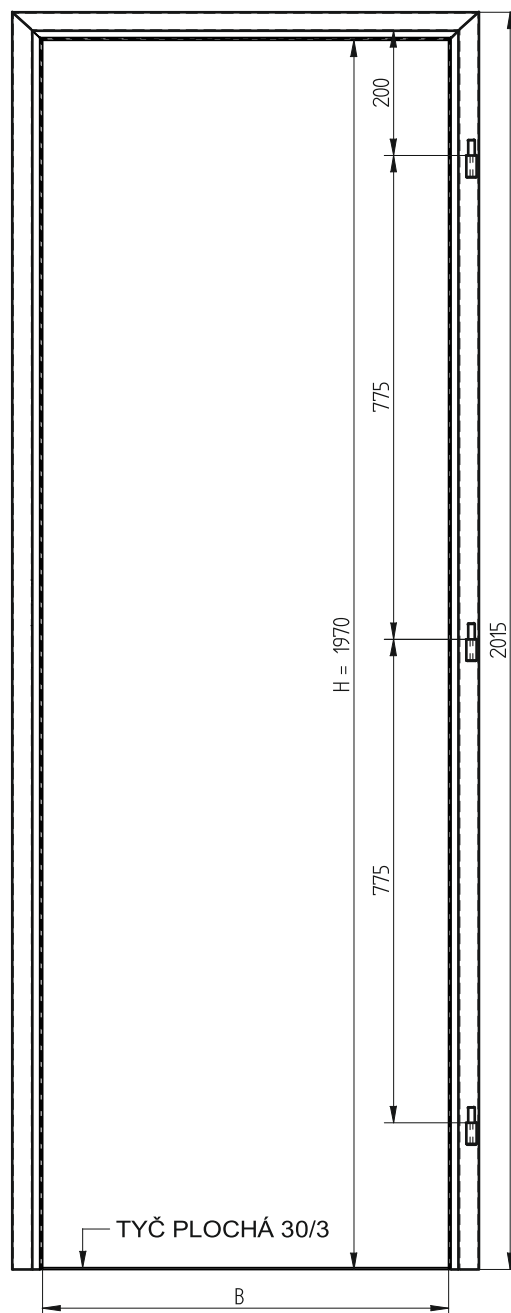
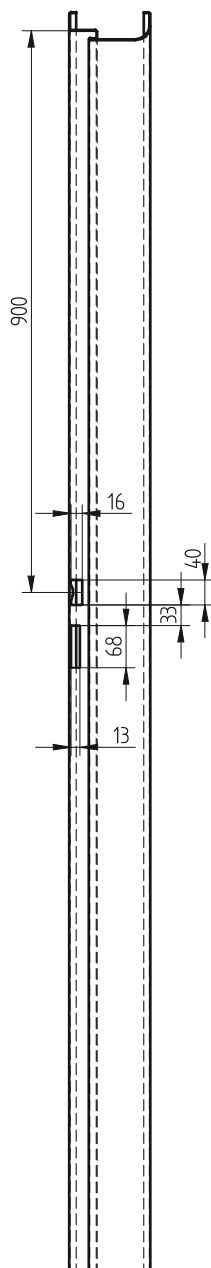
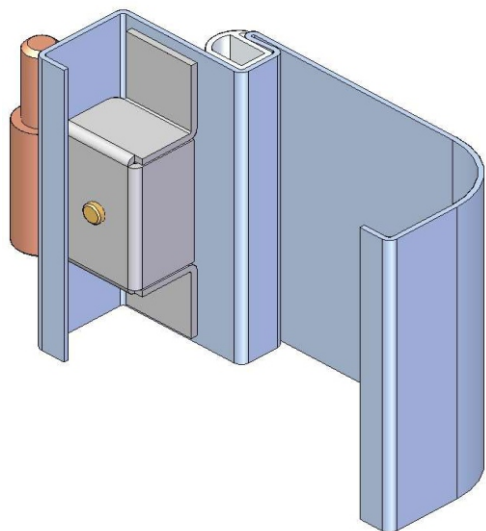
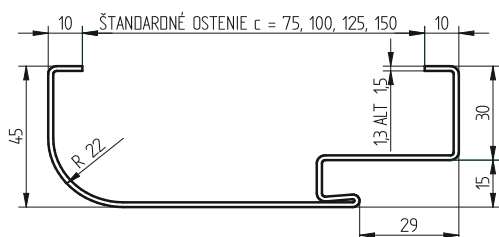
VYSVETLIVKY: H - svetlá výška zárubne
B - svetlá šírka zárubne
c - šírka ústia profilu zárubne (ostenie)
L - ľavá (závesy na ľavej strane)
P - pravá (závesy na pravej strane)

PRÍKLAD OBJEDNÁVKY :
- zárubňa profil CGAT 15/30/45, šírka ostenia (tvárnice) 100 mm
- svetlá šírka 600 mm, svetlá výška 1970 mm
- otáčavosť - poloha pántov na pravej strane pri pohľade na čelo zárubne
CGAT 100/600/1970 - P



Oceľové zárubne CGUT s tesnením – oblé

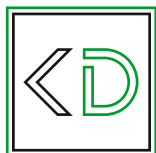
VYHOTOVENIE: S celoobvodovým profilovým PVC tesnením, s nulovým presahom do podlahy
POUŽITIE: Pre zabetónovanie, alebo pre zamurovanie do presných tvárnic typu Porobeton, Ytong a.p.
ZÁVESY: 3 ks - nastaviteľné (regulovateľný prítlak dverí na tesnenie), typ OZ 34 /čap závesu musí byť osadený pred zamurovaním/
CERTIFIKÁCIA: Všetky typorozmery sú vyrábané v súlade s STN 74 6501 a sú schválené certifikačným orgánom LIGNOTESTING a.s.
POPIS: Zárubňa je vyrobená z oceľového plechu akostnej triedy DC 01 (11 321), alebo DC 03 podľa EN 10130-91. Prahovú spojku tvorí tyč plochá 30/3. Zárubňa je určená pre otočné dvere s poldrážkou, 1(2) - krídlové. Povrch.úprava - zákl. syntetický náter
MODIFIKÁCIE: neštandardné rozmery - svetlá šírka a výška, neštandardné rozmery profilu, hĺbka drážky pre bezpoldrážkové dvere, počet a poloha závesov, povrch. úprava - prášková vypaľovacia farba odtieň RAL



TYP DVERÍ	ZÁKLADNÉ ROZMERY			
	Svetlé rozmery zárubne		Rozmery staveb. otvoru	
	Šírka B (mm)	Výška H (mm)	Šírka (mm)	Výška (mm)
JEDNOKRÍDLOVÉ	600	1970	700	2050
	700	1970	800	2050
	800	1970	900	2050
	900	1970	1000	2050
	1000	1970	1100	2050
	1100	1970	1200	2050
DVOJKR.	1250	1970	1350	2050
	1450	1970	1550	2050
	1600	1970	1700	2050

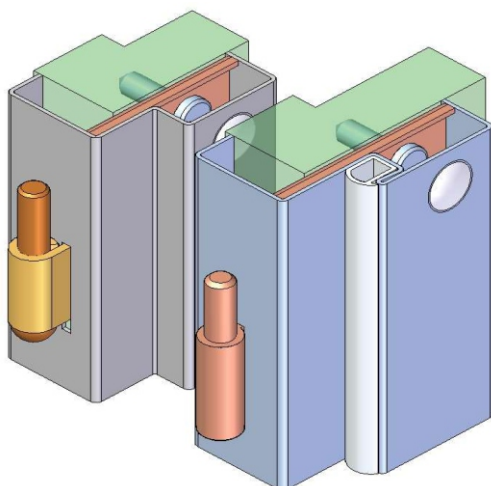
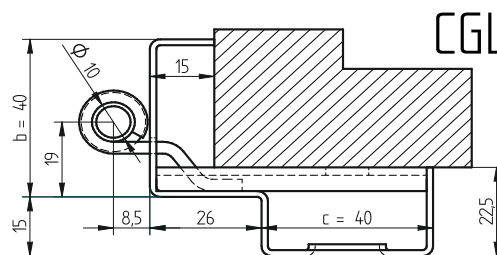
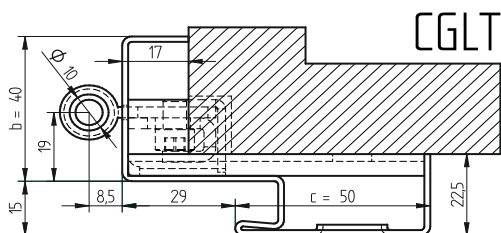
VYSVETLIVKY: H - svetlá výška zárubne
B - svetlá šírka zárubne
c - šírka ústia profilu zárubne (ostenie)
L - ľavá (závesy na ľavej strane)
P - pravá (závesy na pravej strane)

PRÍKLAD OBJEDNÁVKY :
- zárubňa profil CGUT 15/30/45, šírka ostenia (tvárnice) 100 mm
- svetlá šírka 600 mm, svetlá výška 1970 mm
- otáčavosť - poloha pántov na pravej strane pri pohľade na čelo zárubne
CGUT 100/600/1970 - P



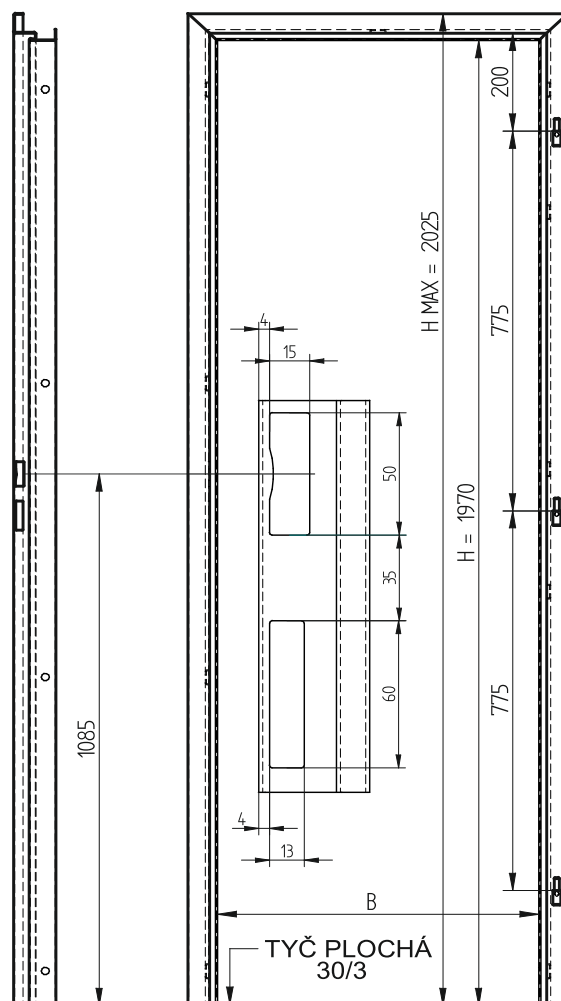
Oceľové zárubne rohové – hranaté

VYHOTOVENIE: S celoobvodovým profilovým PVC tesnením - CGLT, bez tesnenia - CGL, s nulovým presahom (zapustením) do podlahy
POUŽITIE: Pre zabudovanie (priskrutkovanie) do hotových priečok (drevo, SDK, betón...) - suchá montáž do presných stavebných otvorov
ZÁVESY: CGLT - 3 ks - nastaviteľné, typ OZ 34, CGL - 3 ks - pevné, prizvarované, typ OZ 30
POPIS: Zárubňa je vyrobená z oceľového plechu akostnej triedy DC 01 (11 321), alebo DC 03 podľa EN 10130-91. Prahovú spojku tvorí tyč plochá 30/3. Je určená pre otočné dvere s poldrážkou, 1(2) - krídlové. Zárubňa je montážne nezávislá od hrúbky ostenia - rohová zárubňa. Profil nepresahuje hrúbku ostenia - je v ňom vnorený. Spojenie zárubne s ostiením je zabezpečené skrutkovými spojami cez 10 kotviacich prvkov tvaru U.
MODIFIKÁCIE: Montážne otvory v zárubni sú zaslepené plastovými zátkami (šedá, biela). Povrch.úprava - zákl. syntetický náter neštandardné rozmery - svetlá šírka a výška, počet a poloha závesov, povrch. úprava - prášková vypaľovacia farba odtieň RAL



TYP DVERÍ	ZÁKLADNÉ ROZMERY			
	Svetlé rozmery zárubne		Rozmery staveb. otvoru	
	Šírka B (mm)	Výška H (mm)	Šírka (mm)	Výška (mm)
JEDNOKRÝDLOVÉ	600	1970	700	2050
	700	1970	800	2050
	800	1970	900	2050
	900	1970	1000	2050
	1000	1970	1100	2050
DVOJKR.	1100	1970	1200	2050
	1250	1970	1350	2050
	1450	1970	1550	2050
	1600	1970	1700	2050

VYSVETLIVKY: H - svetlá výška zárubne
B - svetlá šírka zárubne
c - hĺbka profilu zárubne
L - ľavá (závesy na ľavej strane)
P - pravá (závesy na pravej strane)

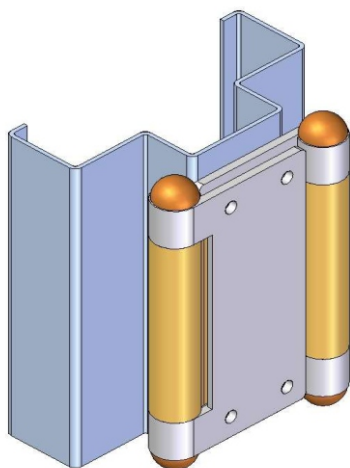
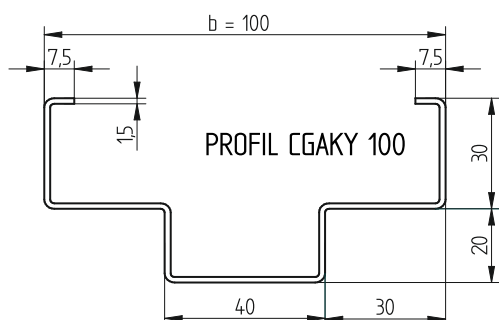


PRÍKLAD OBJEDNÁVKY :
- zárubňa profil CGLT, hĺbka profilu 50 mm
- svetlá šírka 600 mm, svetlá výška 1970 mm
- otáčavosť - poloha pántov na pravej strane pri pohľade na čelo zárubne
CGLT 50/600/1970 - P



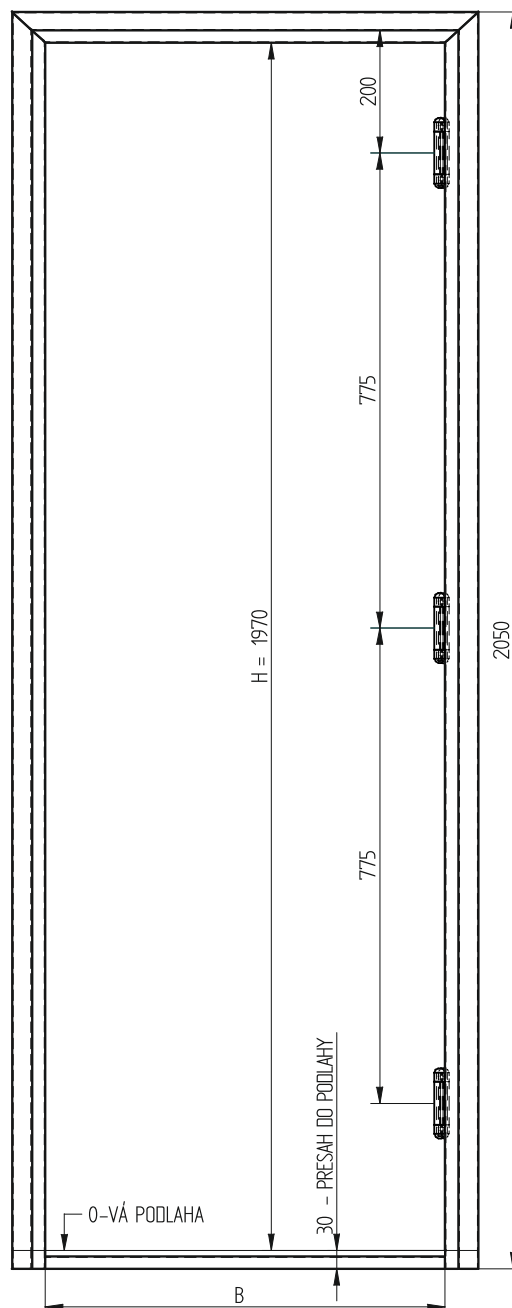
Oceľové zárubne CGAKY pre kynné dvere – hranaté

VYHOTOVENIE: Bez tesnenia, bez zámkových otvorov, s presahom do podlahy 30 mm, alebo s 0-vým presahom do podlahy.
POUŽITIE: Pre zabudovanie do klasického tehlového muriva, sadrokartónových priečok, alebo pre zabetónovanie.
ZÁVESY: 2(3) ks - priskrutkované - kynné, pružinové - rozmerová trieda 100, 125, 150, 175 - podľa hmotnosti dverí.
POPIS: Zárubňa je vyrobená z oceľového plechu akostnej triedy DC 01 (11 321), alebo DC 03 podľa EN 10130-91. Hr. plechu 1,5 mm . Prahovú spojku tvorí profil U 20/20, alebo tyč plochá 30/3 (0-vý presah). Zárubňa je určená pre kynné dvere (bez poldrážky), jedno, alebo dvojkrídlové. Povrch.úprava - zákl. syntetický náter.
MODIFIKÁCIE: neštandardné rozmery - svetlá šírka a výška, počet a poloha závesov, povrch. úprava - prášková vypaľovacia farba odtieň RAL



TYP DVERÍ	ZÁKLADNÉ ROZMERY			
	Svetlé rozmery zárubne		Rozmery staveb. otvoru	
	Šírka B (mm)	Výška H (mm)	Šírka (mm)	Výška (mm)
JEDNOKRÍDLOVÉ	600	1970	700	2050
	700	1970	800	2050
	800	1970	900	2050
	900	1970	1000	2050
	1000	1970	1100	2050
DVOJKR.	1100	1970	1200	2050
	1250	1970	1350	2050
	1450	1970	1550	2050
	1600	1970	1700	2050

VYSVETLIVKY: H - svetlá výška zárubne
B - svetlá šírka zárubne
b - hĺbka profilu zárubne



PRÍKLAD OBJEDNÁVKY :
- zárubňa profil CGAKY, šírka profilu 100 mm
- svetlá šírka 600 mm, svetlá výška 1970 mm
- z hľadiska otáčavosti je zárubňa univerzálna
CGAKY 100/600/1970